

PLANETVÄXEL MD-SERIEN

Planetväxel högprecision

MD064
Planetväxel högprecision

- Hög verkningsgrad
- Snedskurna drev
- Låg blacklash
- Industrifläns (ISO9409)



Produktbeskrivning

MD-serien är en ny serie från APEX som är baserad på AH-serien när det gäller design och dimensioner.

Den största skillanden ligger i glappet, tillåtet vridmoment och prisnivån.

Eftersom inte varje applikation behöver vara extremt exakt, men den behöver vara dynamisk och med ett högt lutningsmoment.

MD-serien har en noggrannhet på mindre än 3 bågminuter, utväxlingar upp till 100:1 och nominella vridmoment upp till ca. 12000 Nm.

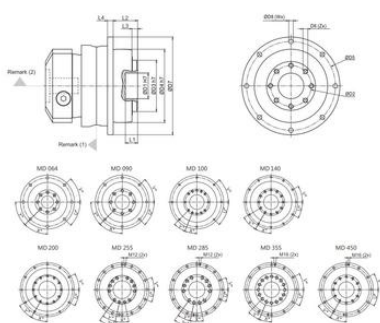
Planetväxeln är tillgänglig i utförande av en och två steg och har en industrifläns (ISO9409).

Önskas en utgående axel så finns det som ett tillbehör.

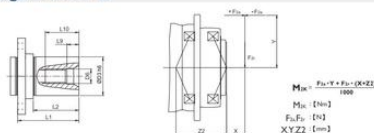
TEKNISK DATA

IP-klass	IP67
Livslängd	20000 hr
Omgivningstemperatur	-10° C~ 90° C
Utväxling	4:1-100:1

Dimension - MD Gearbox



Flange Shaft - MD



Dimension - MDS (Input Shaft as Option)

