

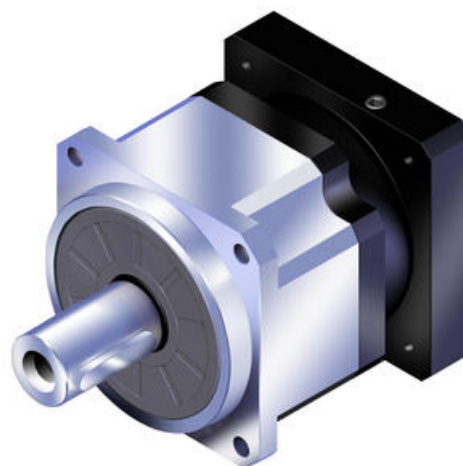
PLANETVÄXEL AB-SERIEN

Planetväxel precision

AB042

Planetväxel precision

- Hög verkningsgrad
- Snedskurna drev
- Rostfritt
- Skyddsklass IP65



Produktbeskrivning

9 storlekar, 42-220 mm, slät- eller kilspårsaxel Planetväxlar tillverkade i rostfritt stål med snedskurna drev.

Växlarna har mycket hög effektivitet, 97 % för 1-steps och 94 % för 2-steps.

AB-växlarna finns även i vinklat utförande (ABR).

TEKNISK DATA

| | |
|----------------------|---------------|
| IP-klass | IP65 |
| Livslängd | 20000 hr |
| Omgivningstemperatur | -10° C~ 90° C |
| Utväxling | 3:1-100:1 |